

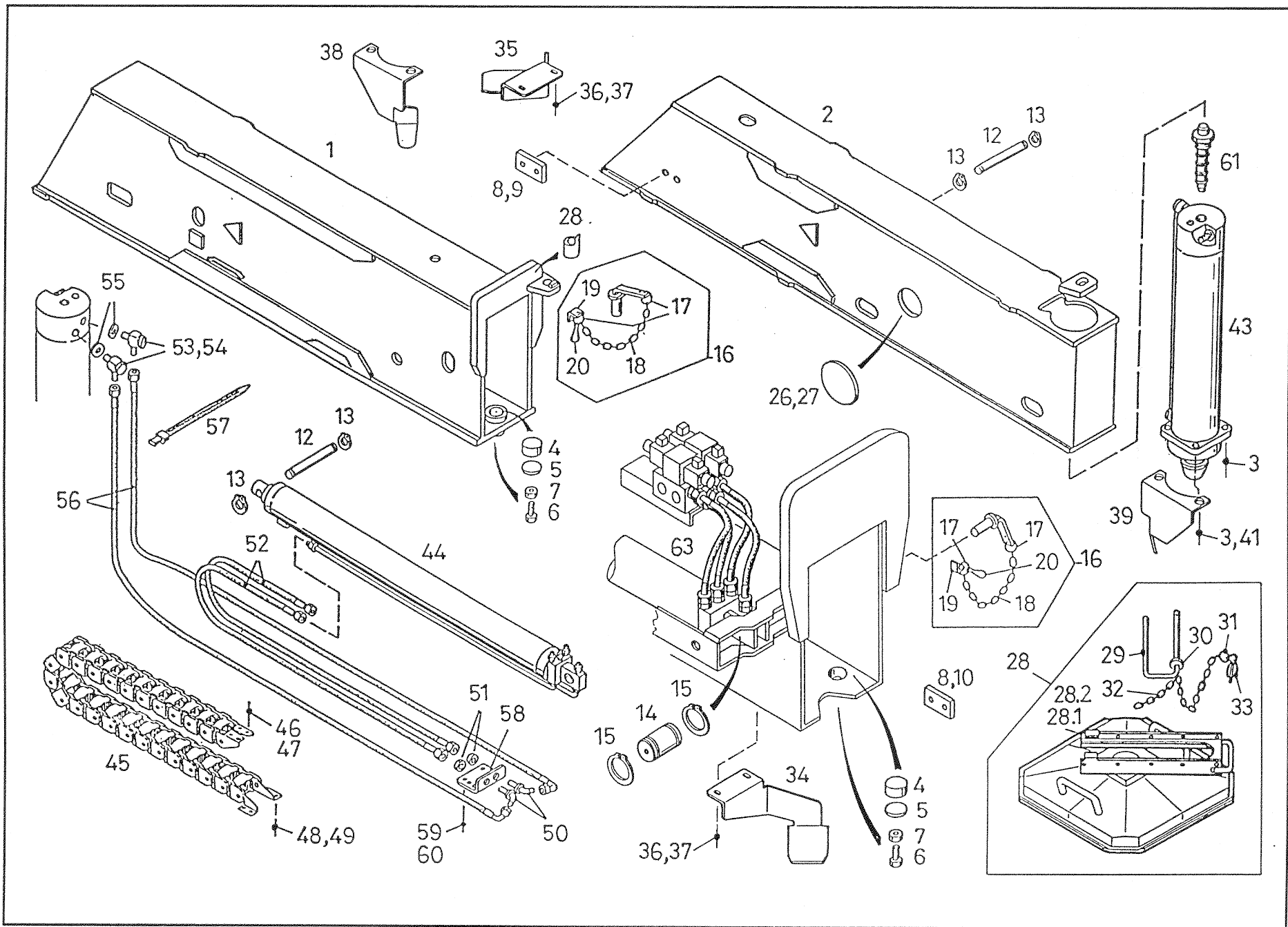
Figure
Bild
Figure

7741213

0103-01

SHORING ASSY REAR
ABSTUETZUNG-KPL HINTEN
ETAYAGE ASS ARRIERE

997-077-41213



FAUN
GmbH